

CHUYÊN ĐỀ ĐÀO TẠO NGẮN HẠN KHOA CƠ KHÍ

| TÊN CHUYÊN ĐỀ | MÔ TẢ (CĐR) | NỘI DUNG | CÁCH THỨC TỔ CHỨC, PHƯƠNG TIỆN GIẢNG DẠY |
|--|---|--|---|
| <p>“CNC CƠ BẢN”</p> <p>Thời gian: (48h)</p> <p>Học phí: 1.500.000đ; đối với học viên là sinh viên trường: 1.300.000đ</p> | <p>- Trình bày được chức năng cơ bản của máy tiện máy CNC;</p> <p>- Lập trình trình, mô phỏng gia công tiện phay CNC trên phần mềm Fanuc21;</p> <p>- Vận hành, cài đặt thông số dao, phôi trên máy tiện phay CNC để gia công các chi tiết máy đạt yêu cầu kỹ thuật.</p> | <ol style="list-style-type: none"> 1 Giới Thiệu Chung Về Máy Tiện Phay CNC 2 Các lệnh cơ bản tiện CNC 3 Chu trình tiện thô, tinh 4 Phần mềm Fanuc 21T 5 Cài đặt phôi, dao 6 Gia công Tiện 7 Các lệnh cơ bản phay CNC 8 Phay theo biên dạng (profile) 9 Chu trình khoan lỗ, Khoan nhiều lỗ trên cung tròn 10 Phần mềm Fanuc 21M 11 Cài đặt phôi, dao 12 Gia công phay CNC | <p>- Học viên đạt kết quả được cấp chứng chỉ của trường Cao đẳng Kỹ Thuật Cao Thắng.</p> <p>- Học viên được học trên các máy CNC hiện đại.</p> <p>- Học viên được thực hành theo nhóm, từ 2 - 4 học viên thực hành trên 1 thiết bị.</p> <p>- Giáo viên giảng dạy là thầy/cô có kinh nghiệm giảng dạy của Trường CĐKT Cao Thắng.</p> <p>- Đối tượng tham gia khóa học: mọi đối tượng, sinh viên các chuyên ngành kỹ thuật.</p> <p>- Thời gian học: Tối 2 - 4 - 6 hoặc 3 - 5 - 7 từ 17h45 đến 20h45. Học tại trường CĐKT Cao Thắng.</p> <p>- Học phí chưa bao gồm vật tư (vật tư sẽ được giáo viên hướng dẫn mua trong quá trình học).</p> |



CHUYÊN ĐỀ ĐÀO TẠO NGẮN HẠN KHOA CƠ KHÍ

| TÊN CHUYÊN ĐỀ | MÔ TẢ (CĐR) | NỘI DUNG | CÁCH THỨC TỔ CHỨC, PHƯƠNG TIỆN GIẢNG DẠY |
|--|--|---|--|
| <p>“CNC NÂNG CAO”</p> <p>Thời gian: (48h)</p> <p>Học phí: 2.200.000đ; đối với học viên là sinh viên trường: 2.000.000đ</p> | <p>- Trình bày được nguyên lý tạo hình khi gia công ren, rãnh xoắn trên máy tiện phay CNC;</p> <p>- Cài đặt được các thông số dao, phôi khi gia công chi tiết máy trên trục C máy tiện CNC, trục Q trên máy Phay CNC;</p> <p>- Áp dụng các chức năng chuyên sâu trong phần mềm để lập trình gia công chi tiết điển hình;</p> <p>- Vận hành máy gia công tiện phay CNC các bề mặt điển hình đạt yêu cầu kỹ thuật.</p> | <ol style="list-style-type: none"> 1 Chu trình tiện rãnh 2 Chu trình tiện ren tam giác 3 Lập trình tự động Mastercam (Tiện) 4 Cài đặt phôi, dao khi sử dụng trục C 5 Khoan nhiều lỗ dọc trục, vuông góc trục 6 Ren vuông nhiều đầu mối, rãnh then 7 Phay lỗ định hình, khắc chữ 8 Thanh răng 9 Lập trình tự động Mastercam (Phay) 10 Cài đặt phôi, dao khi sử dụng trục Q 11 Bánh răng trụ răng thẳng 12 Bánh răng nghiêng, Bánh răng V 13 Ren nhiều đầu mối, then hoa 14 Gia công Surface, Art | <p>- Học viên đạt kết quả được cấp chứng chỉ của trường Cao đẳng Kỹ Thuật Cao Thắng.</p> <p>- Học viên được học trên các máy CNC hiện đại.</p> <p>- Học viên được thực hành theo nhóm, từ 2 - 4 học viên thực hành trên 1 thiết bị.</p> <p>- Giáo viên giảng dạy là thầy/cô có kinh nghiệm giảng dạy của Trường CĐKT Cao Thắng.</p> <p>- Đối tượng tham gia khóa học: mọi đối tượng, sinh viên các chuyên ngành kỹ thuật.</p> <p>- Thời gian học: Tối 2 - 4 - 6 hoặc 3 - 5 - 7 từ 17h45 đến 20h45. Học tại trường CĐKT Cao Thắng.</p> <p>- Học phí chưa bao gồm vật tư (vật tư sẽ được giáo viên hướng dẫn mua trong quá trình học).</p> |





CHUYÊN ĐỀ ĐÀO TẠO NGẮN HẠN KHOA CƠ KHÍ

| TÊN CHUYÊN ĐỀ | MÔ TẢ (CĐR) | NỘI DUNG | CÁCH THỨC TỔ CHỨC, PHƯƠNG TIỆN GIẢNG DẠY |
|--|--|--|---|
| <p>“TIỆN CƠ BẢN”</p> <p>Thời gian: (108h)</p> <p>Học phí: 3.300.000đ; đối với học viên là sinh viên trường: 3.000.000đ</p> | <p>- Sử dụng các loại dụng cụ đo vạn năng thành thạo (thước cặp, panme, đồng hồ so);</p> <p>- Trình bày được các dạng sai hỏng, nguyên nhân và biện pháp khắc phục cho từng dạng phương pháp gia công.</p> <p>-Tiện được các loại trụ ngoài, trong, côn đạt độ yêu cầu kỹ thuật.</p> | <p>Bài 1: Nhập nghề cắt gọt kim loại</p> <p>Bài 2: Tiện trụ ngoài, lỗ cơ bản</p> <p>Bài 3: Tiện côn và định hình</p> <p>Bài 4: Bài tập tổng hợp tiện</p> | <p>- Học viên đạt kết quả được cấp chứng chỉ của trường Cao đẳng Kỹ Thuật Cao Thắng.</p> <ul style="list-style-type: none"> - Học viên được học trên các máy tiện, thiết bị hiện đại. - Học viên được thực hành theo nhóm, từ 1- 2 học viên thực hành trên 1 thiết bị. - Giáo viên giảng dạy là thầy/cô có kinh nghiệm giảng dạy của Trường CĐKT Cao Thắng. - Đối tượng tham gia khóa học: mọi đối tượng, sinh viên các chuyên ngành kỹ thuật. - Thời gian học: Tối 2 - 4 - 6 hoặc 3 - 5 - 7 từ 17h45 đến 20h45. Học tại trường CĐKT Cao Thắng. - Học phí chưa bao gồm vật tư (vật tư sẽ được giáo viên hướng dẫn mua trong quá trình học). |



CHUYÊN ĐỀ ĐÀO TẠO NGẮN HẠN KHOA CƠ KHÍ

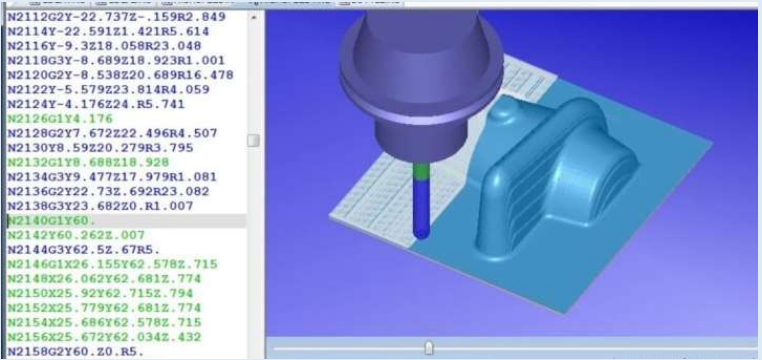
| TÊN CHUYÊN ĐỀ | MÔ TẢ (CĐR) | NỘI DUNG | CÁCH THỨC TỔ CHỨC, PHƯƠNG TIỆN GIẢNG DẠY |
|---|---|---|---|
| <p>“TIỆN NÂNG CAO”</p> <p>Thời gian: (108h)</p> <p>Học phí: 3.300.000đ; đối với học viên là sinh viên trường: 3.000.000đ</p> | <p>- Thực hiện đúng nội quy khi đến xưởng cơ khí thực tập, các quy định trước, trong, sau khi làm việc.</p> <p>- Nêu được các dạng sai hỏng, nguyên nhân và biện pháp khắc phục cho từng loại ren cụ thể</p> <p>- Mài được các loại dao tiện ren thông dụng.</p> <p>- Tiện được các loại ren đạt độ yêu cầu kỹ thuật.</p> | <p>Bài 1: Tiện ren tam giác Bài 2: Tiện ren vuông Bài 3: Tiện ren thang Bài 4: Bài tập tiện ren lắp ghép</p> | <p>- Học viên đạt kết quả được cấp chứng chỉ của trường Cao đẳng Kỹ Thuật Cao Thắng.</p> <p>- Học viên được học trên các máy tiện, thiết bị hiện đại.</p> <p>- Học viên được thực hành theo nhóm, từ 1 - 2 học viên thực hành trên 1 thiết bị.</p> <p>- Giáo viên giảng dạy là thầy/cô có kinh nghiệm giảng dạy của Trường CĐKT Cao Thắng.</p> <p>- Đối tượng tham gia khóa học: mọi đối tượng, sinh viên các chuyên ngành kỹ thuật.</p> <p>- Thời gian học: Tối 2 - 4 - 6 hoặc 3 - 5 - 7 từ 17h45 đến 20h45. Học tại trường CĐKT Cao Thắng.</p> <p>- Học phí chưa bao gồm vật tư (vật tư sẽ được giáo viên hướng dẫn mua trong quá trình học).</p> <div style="display: flex; justify-content: space-around; align-items: center;">   </div> |

CHUYÊN ĐỀ ĐÀO TẠO NGẮN HẠN KHOA CƠ KHÍ

| TÊN CHUYÊN ĐỀ | MÔ TẢ (CĐR) | NỘI DUNG | CÁCH THỨC TỔ CHỨC, PHƯƠNG TIỆN GIẢNG DẠY |
|---|---|---|---|
| <p>“THIẾT KẾ, GIA CÔNG CƠ KHÍ VỚI CREO PARAMETRIC”</p> <p>Thời gian: (108h)</p> <p>Học phí: 2.200.000đ; đối với học viên là sinh viên trường: 2.000.000đ</p> | <p>- Vận dụng được những lệnh thiết kế cơ bản để vẽ biên dạng 2D, khối 3D;</p> <p>- Xuất được bản vẽ 2D từ chi tiết 3D;</p> <p>- Lập trình, gia công phay CNC cho các chi tiết máy cơ bản đạt yêu cầu kỹ thuật.</p> | <p>Bài 1: Thiết kế tiết diện 2D trong môi trường Sketch.</p> <p>Bài 2: Thiết kế chi tiết trong môi trường Part (3D).</p> <p>Bài 3: Lắp ghép trong môi trường Assembly</p> <p>Bài 4: Tạo bản vẽ kỹ thuật trong môi trường Drawing</p> <p>Bài 5: Lập trình, gia công phay CNC</p> | <p>- Học viên đạt kết quả được cấp chứng chỉ của trường Cao đẳng Kỹ Thuật Cao Thắng.</p> <p>- Học viên được học trên các thiết bị hiện đại.</p> <p>- Học viên được thực hành theo nhóm, từ 1 - 2 học viên thực hành trên 1 thiết bị.</p> <p>- Giáo viên giảng dạy là thầy/cô có kinh nghiệm giảng dạy của Trường CĐKT Cao Thắng.</p> <p>- Đối tượng tham gia khóa học: mọi đối tượng, sinh viên các chuyên ngành kỹ thuật.</p> <p>- Thời gian học: Tối 2 - 4 - 6 hoặc 3 - 5 - 7 từ 17h45 đến 20h45. Học tại trường CĐKT Cao Thắng.</p> |



CHUYÊN ĐỀ ĐÀO TẠO NGẮN HẠN KHOA CƠ KHÍ

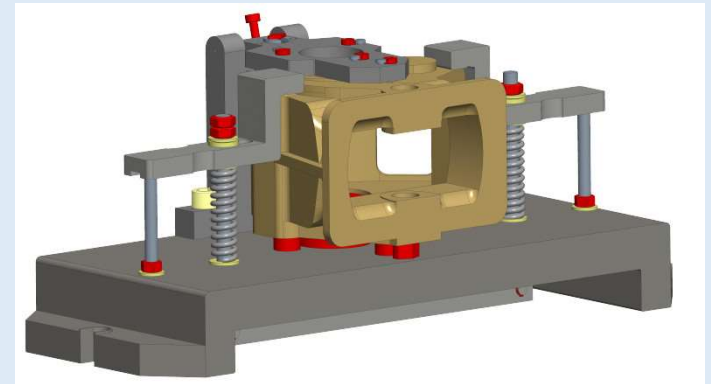
| TÊN CHUYÊN ĐỀ | MÔ TẢ (CĐR) | NỘI DUNG | CÁCH THỨC TỔ CHỨC, PHƯƠNG TIỆN GIẢNG DẠY |
|---|---|--|--|
| <p>“ỨNG DỤNG PHẦN MỀM LẬP TRÌNH VÀ GIA CÔNG CƠ BẢN”</p> <p>Thời gian: (48h)</p> <p>Học phí: 2.000.000đ; đối với học viên là sinh viên trường: 1.800.000đ</p> | <ul style="list-style-type: none"> - Ứng dụng kỹ năng tin học trong lập trình, gia công; - Trình bày được chức năng cơ bản của các công cụ thường dùng trong phần mềm gia công; - Vận dụng các chức năng cơ bản trong phần mềm để lập trình gia công chi tiết điển hình. | <p>Bài 1: Giới thiệu về Mastercam phay</p> <p>Bài 2: Thiết lập thông số gia công</p> <p>Bài 3: Lập trình gia công biên dạng</p> <p>Bài 4: Lập trình gia công lỗ</p> <p>Bài 5: Bài tập tổng hợp</p> <p>Bài 6: Giới thiệu về Mastercam tiện</p> <p>Bài 7: Gia công mặt trụ ngoài</p> <p>Bài 8: Gia công rãnh, ren</p> <p>Bài 9: Gia công mặt trụ trong</p> <p>Bài 10: Bài tập tổng hợp</p> | <ul style="list-style-type: none"> - Học viên đạt kết quả được cấp chứng chỉ của trường Cao đẳng Kỹ Thuật Cao Thắng. - Học viên được học trên các máy CNC, thiết bị hiện đại. - Học viên được thực hành theo nhóm, từ 1 - 2 học viên thực hành trên 1 thiết bị. - Giáo viên giảng dạy là thầy/cô có kinh nghiệm giảng dạy của Trường CĐKT Cao Thắng. - Đối tượng tham gia khóa học: mọi đối tượng, sinh viên các chuyên ngành kỹ thuật. - Thời gian học: Tối 2 - 4 - 6 hoặc 3 - 5 - 7 từ 17h45 đến 20h45. Học tại trường CĐKT Cao Thắng.  |

CHUYÊN ĐỀ ĐÀO TẠO NGẮN HẠN KHOA CƠ KHÍ

| TÊN CHUYÊN ĐỀ | MÔ TẢ (CĐR) | NỘI DUNG | CÁCH THỨC TỔ CHỨC, PHƯƠNG TIỆN GIẢNG DẠY |
|--|--|---|--|
| <p>“ỨNG DỤNG PHẦN MỀM LẬP TRÌNH VÀ GIA CÔNG NÂNG CAO”</p> <p>Thời gian: (48h)</p> <p>Học phí: 2.000.000đ; đối với học viên là sinh viên trường: 1.800.000đ</p> | <p>- Ứng dụng kỹ năng tin học trong lập trình, gia công;</p> <p>- Trình bày được chức năng chuyên sâu của các công cụ thường dùng trong phần mềm gia công;</p> <p>- Vận dụng các chức năng cơ bản trong phần mềm để lập trình gia công chi tiết máy;</p> <p>- Có khả năng gia công trên máy CNC.</p> | <p>Bài 1: Lập trình tiện Bài 2: Gia công mặt đầu Bài 3: Gia công mặt trụ Bài 4: Bài tập tổng hợp Bài 5: Gia công thô Bài 6: Gia công tinh Bài 7: Lập trình gia công khuôn. Bài 8: Gia công 4 trục. Bài 9: Gia công 4 trục rãnh xoắn</p> | <p><i>- Học viên đạt kết quả được cấp chứng chỉ của trường Cao đẳng Kỹ Thuật Cao Thắng.</i></p> <p>- Học viên được học trên các máy CNC, thiết bị hiện đại.</p> <p>- Học viên được thực hành theo nhóm, từ 1 - 2 học viên thực hành trên 1 thiết bị.</p> <p>- Giáo viên giảng dạy là thầy/cô có kinh nghiệm giảng dạy của Trường CĐKT Cao Thắng.</p> <p>- Đối tượng tham gia khóa học: mọi đối tượng, sinh viên các chuyên ngành kỹ thuật.</p> <p>- Thời gian học: Tối 2 - 4 - 6 hoặc 3 - 5 - 7 từ 17h45 đến 20h45. Học tại trường CĐKT Cao Thắng.</p> <div data-bbox="1234 889 1969 1250"> </div> |

CHUYÊN ĐỀ ĐÀO TẠO NGẮN HẠN KHOA CƠ KHÍ

| TÊN CHUYÊN ĐỀ | MÔ TẢ (CĐR) | NỘI DUNG | CÁCH THỨC TỔ CHỨC, PHƯƠNG TIỆN GIẢNG DẠY |
|---|---|--|---|
| <p>“ỨNG DỤNG PHẦN MỀM 3D TRONG THIẾT KẾ CƠ KHÍ”</p> <p>Thời gian: (72h)</p> <p>Học phí: 1.800.000đ; đối với học viên là sinh viên trường: 1.500.000đ</p> | <p>- Trình bày được chức năng cơ bản của các công cụ thường dùng trong phần mềm thiết kế 3D;</p> <p>- Sử dụng được các công cụ và lệnh vẽ cơ bản trong SolidWorks để dựng khối 3D;</p> <p>- Vận dụng các chức năng cơ bản trong phần mềm để thiết kế, lắp ráp, mô phỏng chi tiết điện hình, cụm chi tiết máy.</p> | <p>Bài 1: Giới thiệu về Solidworks</p> <p>Bài 2: Vẽ phát 2D trong môi trường Sketch</p> <p>Bài 3: Tạo và hiệu chỉnh khối 3D trong môi trường Part</p> <p>Bài 4: Lắp ghép đối 3D trong môi trường Assembly</p> <p>Bài 5: Tạo bản vẽ 2D trong môi trường Drawing</p> | <p>- Học viên đạt kết quả được cấp chứng chỉ của trường Cao đẳng Kỹ Thuật Cao Thắng.</p> <p>- Học viên được học trên các thiết bị hiện đại.</p> <p>- Học viên được thực hành theo nhóm, từ 1 - 2 học viên thực hành trên 1 thiết bị.</p> <p>- Giáo viên giảng dạy là thầy/cô có kinh nghiệm giảng dạy của Trường CĐKT Cao Thắng.</p> <p>- Đối tượng tham gia khóa học: mọi đối tượng, sinh viên các chuyên ngành kỹ thuật.</p> <p>- Thời gian học: Tối 2 - 4 - 6 hoặc 3 - 5 - 7 từ 17h45 đến 20h45. Học tại trường CĐKT Cao Thắng.</p> |



CHUYÊN ĐỀ ĐÀO TẠO NGẮN HẠN KHOA CƠ KHÍ

| TÊN CHUYÊN ĐỀ | MÔ TẢ (CĐR) | NỘI DUNG | CÁCH THỨC TỔ CHỨC, PHƯƠNG TIỆN GIẢNG DẠY |
|--|--|---|--|
| <p>“THIẾT KẾ KHUÔN ÉP NHỰA VỚI CREO PARAMETRIC”</p> <p>Thời gian: (90h)</p> <p>Học phí: 3.000.000đ; đối với học viên là sinh viên trường: 2.500.000đ</p> | <ul style="list-style-type: none"> - Phân tích được kết cấu khuôn ép nhựa cơ bản. - Vận dụng phần mềm Creo parametric để thiết kế một số sản phẩm nhựa thực tế. - Vận dụng Creo Parametric để tách khuôn những sản phẩm nhựa cụ thể. - Thiết kế bộ khuôn ép nhựa cơ bản. | <p>Bài 1: Kiến thức cơ bản tổng quan về công nghệ ép nhựa.</p> <p>Bài 2: Thiết kế chi tiết nhựa bằng Creo Parametric</p> <p>Bài 3: Tách khuôn nhựa bằng phần mềm Creo Parametric</p> <p>Bài 4: Thiết kế hoàn thiện bộ khuôn ép nhựa cơ bản bằng phần mềm Creo Parametric.</p> | <p>- Học viên đạt kết quả được cấp chứng chỉ của trường Cao đẳng Kỹ Thuật Cao Thắng.</p> <ul style="list-style-type: none"> - Học viên được học trên các thiết bị hiện đại. - Học viên được thực hành theo nhóm, từ 1 - 2 học viên thực hành trên 1 thiết bị. - Giáo viên giảng dạy là thầy/cô có kinh nghiệm giảng dạy của Trường CĐKT Cao Thắng. - Đối tượng tham gia khóa học: mọi đối tượng, sinh viên các chuyên ngành kỹ thuật. - Thời gian học: Tối 2 - 4 - 6 hoặc 3 - 5 - 7 từ 17h45 đến 20h45. Học tại trường CĐKT Cao Thắng. |

